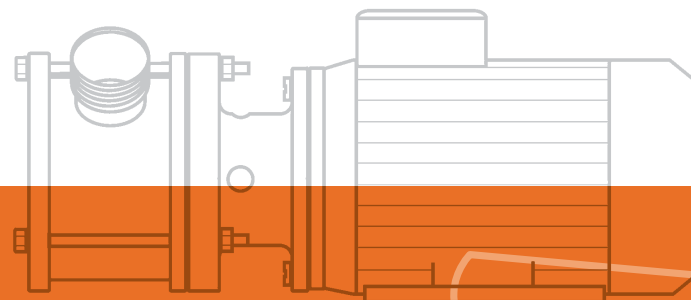


# NUEVAS BOMBAS SERIE INDUSTRIAL

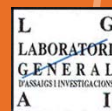
## NEW PUMPS INDUSTRIAL SERIES

10.000 y 20.000 l/h - 10.000. AND 20.000 l/h



Carretilla transporte opcional.  
Optional transport wheelbarrow.

Distribuido por:  
Distributed by:



**BOMBAS  
YUNK**

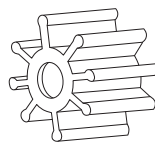
[www.bombasyunk.com](http://www.bombasyunk.com)

**BOMBAS  
YUNK**

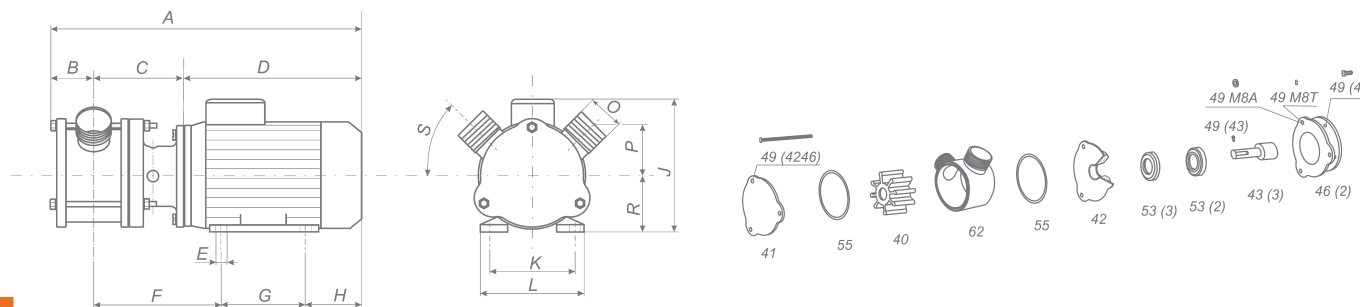
## CARACTERÍSTICAS CHARACTERISTICS

- Fabricadas en acero inoxidable 304.  
Are made wholly in 304 stainless steel.
- Totalmente desmontables en segundos.  
Full disassembly in seconds.
- Robustas y compactas.  
Tough and compact.
- Capacidad de trasegar productos viscosos de hasta 22.000 cP.  
They can decant viscous products up to 22,000 cP.
- Fácilmente transportables.  
Easily transportable.
- Flujo constante.  
Constant flow.
- Autocebantes. Cebado instantáneo (30 s).  
Self-priming. Instantaneous priming (30 s).
- Volumétricas y reversibles.  
Volumetric and reversible.
- Sin mantenimiento: no necesitan ser lubricadas.  
Maintenance-free: they require no greasing or lubrication.
- Trasiega productos delicados sin dañarlos.  
Decanting of delicate products without damaging them.
- Capacidad de aspiración hasta 3 m c.d.a.  
Suction capacity up to 3 m. a.d.c.
- Presión de salida hasta 2,5 bar.  
Out put pressure up to 2,5 bar.
- NO USAR EN VACIO  
NO USE IN VACUUM

## TURBINAS / IMPELLERS



- NITRILO / NITRIL:** para aceites y derivados / for oil and by-products 80°C  
**HYPALON / HYPALON:** para productos químicos / for chemical products 110°C  
**E.P.D.M. / M.D.P.E.:** para productos corrosivos / for corrosive products 80°C



MODELO / MODEL	A	B	C	D	E	F	G	H	J	K	L	O	P	R	S	
J-10	II 1500 rpm	462	44	108	310	9	170	140	108	270	160	193	1 1/4"	51	90	45°
	III 1500 rpm	373	44	108	220	9	140	100	90	204	125	154	1 1/4"	51	80	45°
	III 1000 rpm	406	44	108	254	9	162	100	100	220	140	175	1 1/4"	51	90	45°
	III 750 rpm	432	44	108	280	9	165	125	98	220	140	175	1 1/4"	51	90	45°
J-20	II 1500 rpm	497	62	125	310	11	187	140	108	270	160	193	2"	56	90	45°
	III 1500 rpm	407	62	125	220	11	156	100	90	204	125	154	2"	56	80	45°
	III 1000 rpm	465	62	125	278	11	178	125	100	220	140	185	2"	56	90	45°
	III 750 rpm	465	62	125	278	11	178	125	100	220	140	185	2"	56	90	45°

## TABLAS DE CAUDALES l/h

Aspiración máxima a 1.500 r.p.m. 3 m, 1.000 r.p.m. 2,5 m y 750 r.p.m. 2 m.

Calculados en agua a 20°C. A mayor viscosidad disminuye el caudal.

## FLOW-RATE TABLE l/h

Maximum suction at 1,500 r.p.m 3 m, 1,000 r.p.m. 2,5 m, 750 r.p.m. 2 m.

Calculated in water at 20°C. The flow-rate falls at higher viscosity.

r.p.m.	MODELO	NIVEL	5m	10m	15m	20m	25m
1500	J-10	10.000	10.000	8.500	7.000	5.000	3.500
	J-20	20.000	17.000	12.000	6.000	400	-
1000	J-10	7.500	6.500	5.000	2.600	-	-
	J-20	13.000	10.000	7.000	2.500	-	-
750	J-10	5.500	4.500	3.000	2.000	400	-
	J-20	10.000	7.000	5.000	300	-	-